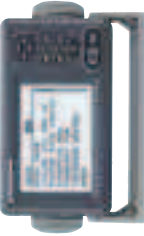
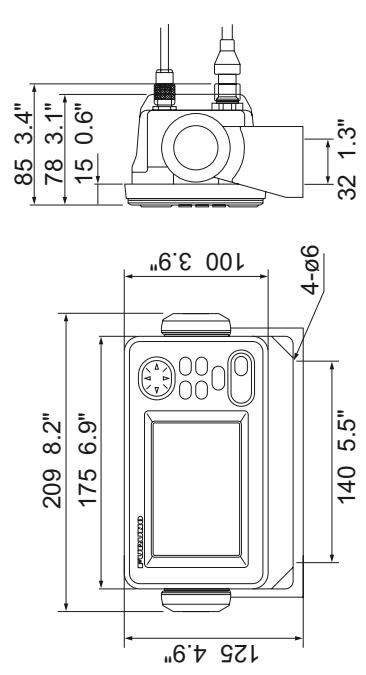


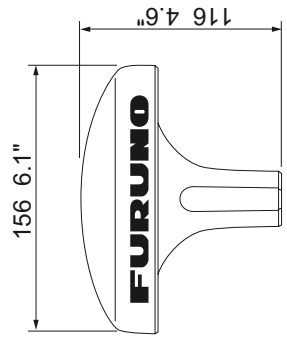
NX-300	
	
0.68 kg 1.5 lb	
<b>RICEVITORE NAVTEX</b>	
Frequenza di ricezione	518 kHz or 490 kHz
Modo di Ricezione	F1B
Sensibilità	2 V e.m.f. (50 ohms), 4% error rate
Categoria Messaggi	<p>A: Avvisi ai naviganti</p> <p>B: Avvisi meteorologici</p> <p>C: Rapporto ghiaccio</p> <p>D: Informazioni di ricerca e soccorso</p> <p>E: Previsioni meteorologiche</p> <p>F: Messaggi pilota</p> <p>G: Messaggi decca</p> <p>H: Messaggi Ioran-C</p> <p>I: Messaggi omega</p> <p>J: Messaggi omega differenziali</p> <p>K: Altri messaggi di aiuto elettronici alla navigazione</p> <p>L: Avvisi ai naviganti (addizionali)</p> <p>M to Y: Riservato-attualmente non usato</p> <p>V: Avvisi ai pescatori (solo USA)</p> <p>Z: QRU (nessun messaggio a mano)</p>
<b>DISPLAY</b>	
Display	4.5" Monocromatico LCD
Area Effettiva Display	95 (W) X 60 (H) mm
Numero Pixel	120 x 64
Modo di Presentazione	Selezione messaggi, NAV Data, Visualizzazione messaggi
Memoria Messaggi	28,000 Caratteri
Lingue	Inglese, Spagnolo, Tedesco, Francese, Italiano, Danese, Olandese, Portoghese
<b>INTERFACCIA</b>	
Ingresso	0183 Ver.1.5/2.0, RS-232C, 4800 bps GGA, GLL, RMB, ZDA
Uscita	Messaggi di dati per Personal Computer, RS-232C, 4800 bps
<b>CARATTERISTICHE AMBIENTALI</b>	
Temperatura	Antenna -25°C to +70°C Display -15°C to +55°C
Waterproofing	Antenna IPX6 Display IPX5
<b>ALIMENTAZIONE</b>	
	12-24 VDC: 180-90 mA

**NX-300 Display**



**Antenna  
NX-3H-D**

0.9 kg 1.5 lb



Internal thread 1x14UNS1B